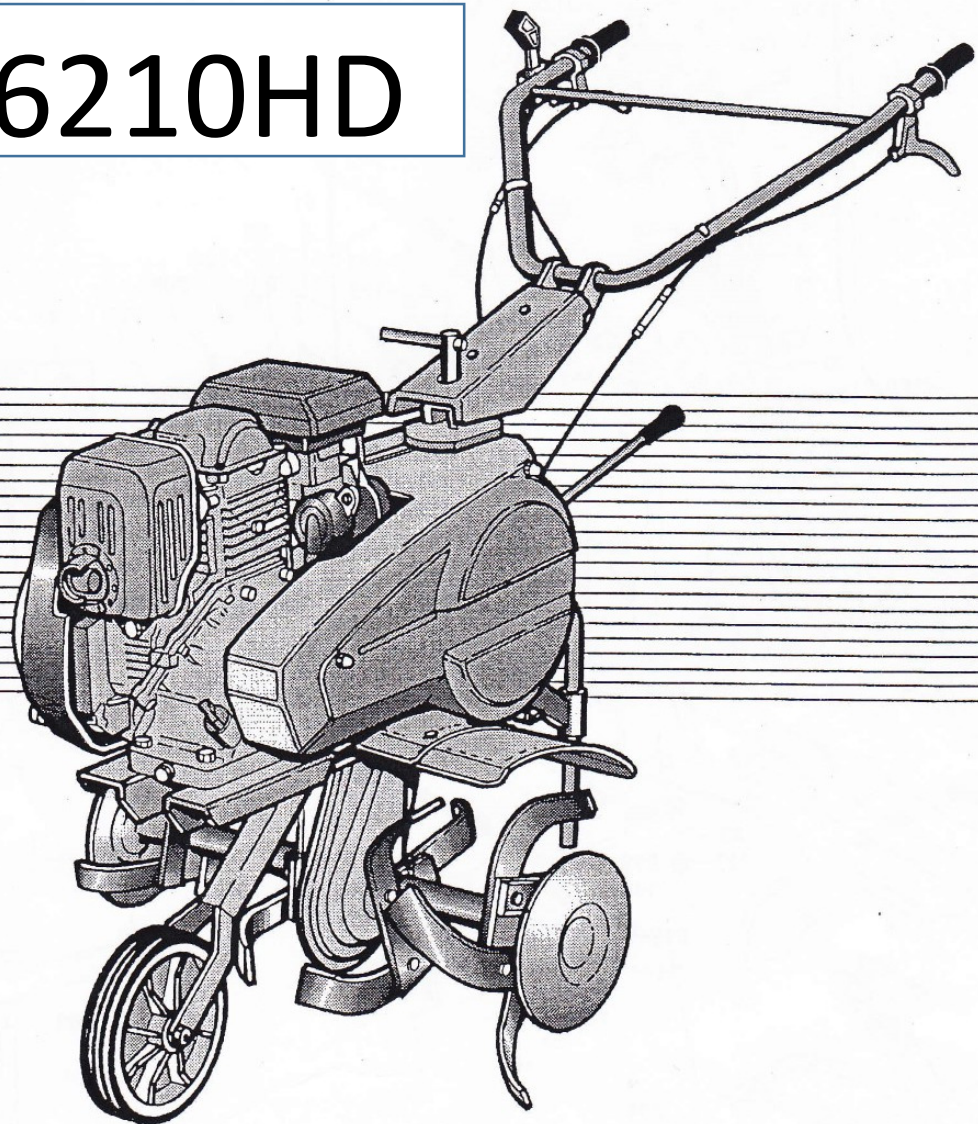


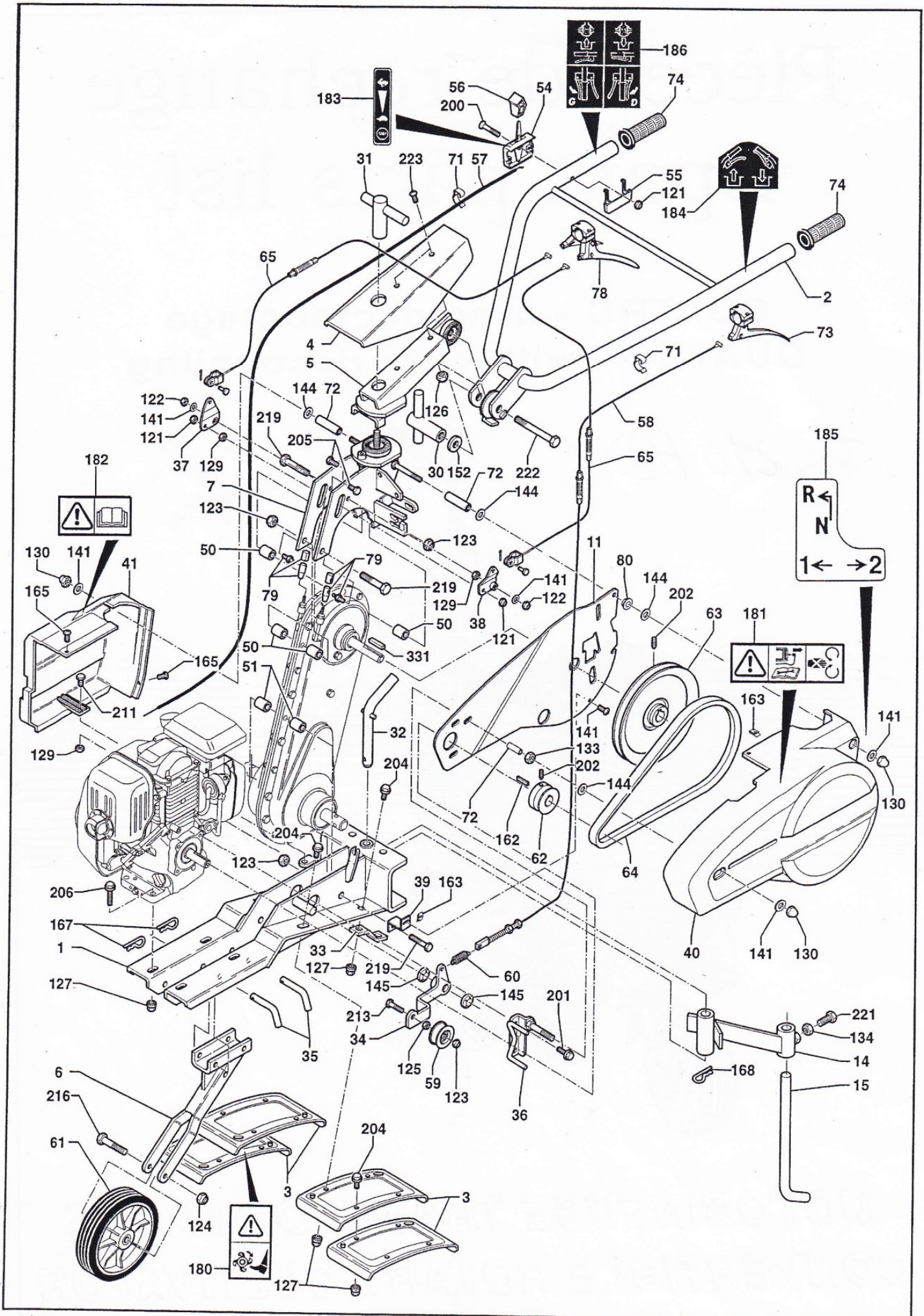
# Pièces de rechange Spare parts list

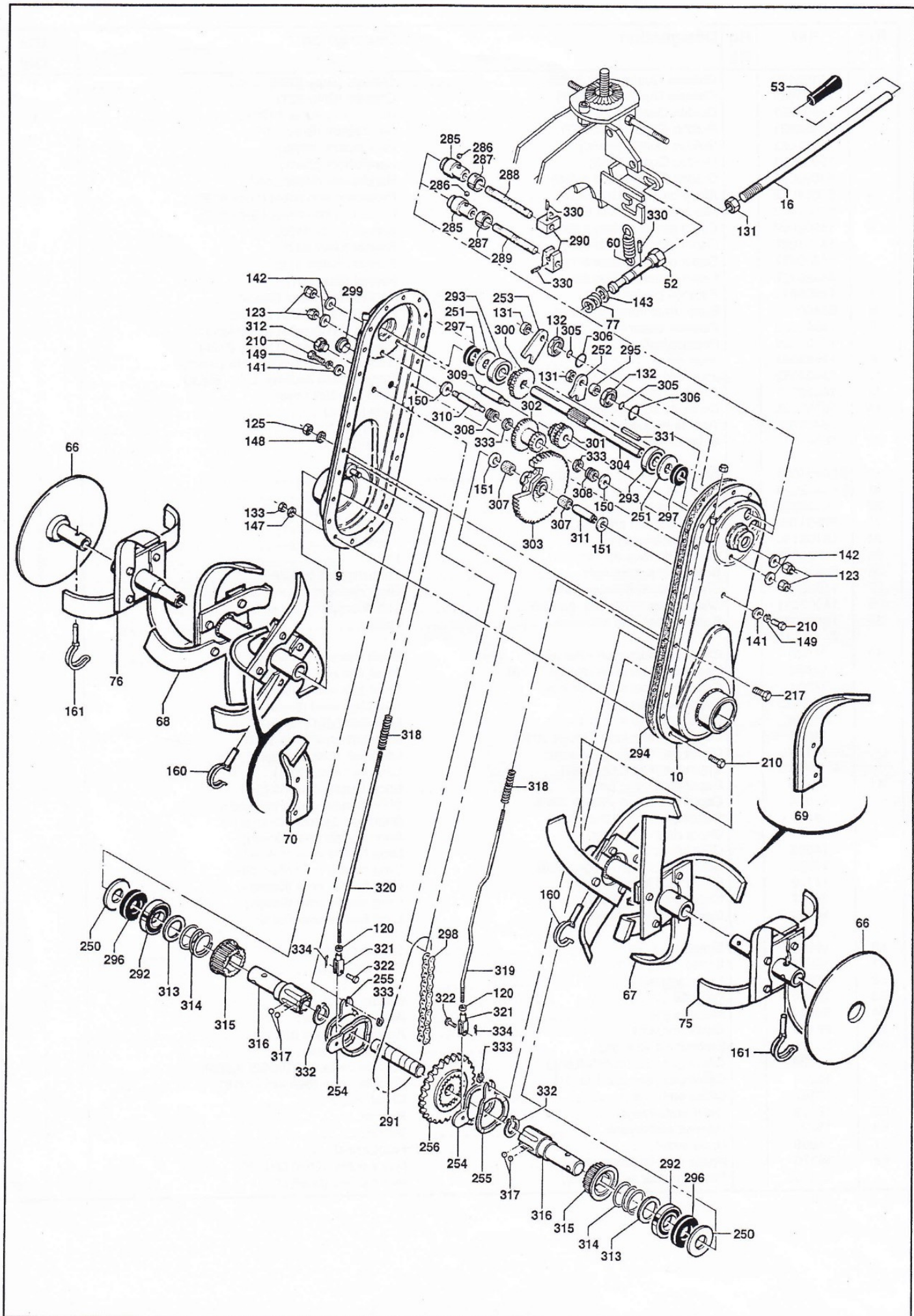
QUATRO - avec décrochage  
QUATRO - with claw decoupling

6210HD



**MOTOBINEUSE TRANSFORMABLE  
CONVERTIBLE ROTARY CULTIVATOR**





Rep N°	Ref.	Rq Rk	Désignation	Description	Qté Qty
1	15105110		Châssis Quatro (Gris 8120)	Chassis (Grey 8120)	1
	14001010		Châssis Quatro (Gris 627)	Chassis (Grey 627)	
2	14002021		Guidon Quatro (Gris 8120)	Handlebars (Grey 8120)	1
	58402021		Guidon Quatro (Gris 627)	Handlebars (Grey 627)	
	14001021		Guidon Quatro (Blanc)	Handlebars (White)	
	15002021		Guidon Quatro (Noir)	Handlebars (Black)	
	44520021		Guidon Quatro (Gris métal)	Handlebars (Metal grey)	
3	57004022		Aile protection (Gris 8120)	Protection iron sheet (Grey 8120)	6
	57001022		Aile protection (Gris 627)	Protection iron sheet (Grey 627)	
4	14002027		Capot potence (Gris 8120)	Bonnet (Grey 8120)	1
	14001027		Capot potence (Gris 627)	Bonnet (Grey 627)	
	14400027		Capot potence (Jaune 116)	Bonnet (Yellow 116)	
	44520127		Capot potence (Bleu 301)	Bonnet (Blue 301)	
5	14006012		Potence guidon (Noir)	Handlebar bracket (Black)	1
6	58400021		Supp. roue transport (Noir)	Front wheel bracket (Black)	1
7	14001022		Potence carter (Gris 627)	Casing side bracket (Grey 627)	1
	14002022		Potence carter (Gris 8120)	Casing side bracket (Grey 8120)	
9	12403002		Joue carter droite (Noir)	Transmission housing, RHS (Black)	1
10	12403012		Joue carter gauche (Noir)	Transmission housing, LHS (Black)	1
11	14017125		Tôle intérieure capot	Inner stile belt cover	1
14	19700001		Corps de béquille (Noir)	Prop (Black)	1
15	06402032		Tige de béquille (Noir)	Prop pin (Black)	1
16	58402011		levier de vitesse (Noir)	Lever (Black)	1
30	58401034		Écrou de blocage (guidon)	Nut	1
31	06402034		Écrou de blocage (potence)	Nut	1
32	06402020		Broche de béquille	Pin	1
33	57301160		Chape support aile	Fork joint pin	2
34	15102140		Levier embrayage	Clutch lever	1
35	19700013		Broche de roue de transport	Pin	2
36	58400310		Support capot courroie	Fanbeltguard support	1
37	14002050		Chape liaison décrabo. droit	Right decoupling fork joint	1
38	14002051		Chape liaison décrabo. gauche	Left decoupling fork joint	1
39	15102039		Patte fixation tôle intérieure	Holder	1
40	14025		Capot courroie court (Jaune)	Short belt cowl (Yellow)	1
	14066		Capot courroie court (Rouge 3020)	Short belt cowl (Red 3020)	
	14131		Capot courroie court (Orange)	Short belt cowl (Orange)	
	14008010		Capot courroie court (Vert)	Short belt cowl (Green)	
	14026		Capot courroie long (Jaune)	Long belt cowl (Yellow)	
	14031		Capot courroie long (Rouge 3020)	Long belt cowl (Red 3020)	
	14130		Capot courroie long (Orange)	Long belt cowl (Orange)	
	44520010		Capot courroie long (Bleu)	Long belt cowl (Blue)	
41	14064		Capot droit court (Jaune)	Short handle cowl (Yellow)	1
	14034		Capot droit court (Rouge 3020)	Short handle cowl (Red 3020)	
	14119		Capot droit court (Orange)	Short handle cowl (Orange)	
	14115		Capot droit court (Vert)	Short handle cowl (Green)	
	14063		Capot droit long (Jaune)	Long handle cowl (Yellow)	
	14032		Capot droit long (Rouge 3020)	Long handle cowl (Red 3020)	
	14105		Capot droit long (Orange)	Long handle cowl (Orange)	
	14117		Capot droit long (Vert)	Long handle cowl (Green)	
	14128		Capot droit long (Bleu)	Long handle cowl (Blue)	
50	16016		Entretoise lg 23	Spacer lg 23	
51	16017		Entretoise lg 23,7	Spacer lg 23,7	
52	17001		Levier vitesse	Lever	1
53	12130		Poignée	Handle	1
54	64948		Manette gaz	Accelerator lever	1
55	62754		Cache manette	Accelerator lever housing	1
56	68363		Embout manette gaz	Accelerator knob	1
57	13129		Câble gaz (GC160/BS 5,5hp)	Throttle cable (GC160/BS 5,5hp)	1
	13262		Câble gaz (Bernard BM181)	Throttle cable (Bernard BM181)	1
58	13169		Câble embrayage	Clutch cable	1
59	12162		Galet embrayage	Runner	1
60	13027		Ressort embrayage	Spring	1
61	14090		Roue avant	Front wheel	1
62	15170		Poulie moteur (arbre Ø19,05)	Motor pulley (Shaft Ø19,05)	1
	15435		Poulie moteur (arbre Ø20)	Motor pulley (Shaft Ø20)	1

Rep N°	Ref.	Rq Rk	Désignation	Description	Qté Qty
63	15219		Poulie transmission	Transmission pulley	1
64	13493		Courroie	Belt	1
65	13168		Câble décrabot	Decoupling cable	2
66	55035		Disque Ø30	Disk Ø30	2
67	55047		Étoile départ gauche hélic. Ø30	Original left-hand spiral blade assembly Ø30	1
68	55046		Étoile départ droit hélic. Ø30	Original right-hand spiral blade assembly Ø30	1
69	81918		Couteau gauche labour hélic.	Left ploughing knives	
70	81917		Couteau droit labour hélic.	Right ploughing knives	
71	64349		Collier	Collar	2
72	11301145		Entretoise lg 35	Spacer lg 35	
73	62820		Levier	Lever	1
74	12126		Poignée PVC	Grip	2
75	55049		Étoile addit. gauche hélic. Ø30	Additional left-hand spiral blade assembly Ø30	1
76	55048		Étoile addit. droite hélic. Ø30	Additional right-hand spiral blade assembly Ø30	1
77	13004		Ressort compression levier vitesse	Spring	
78	12113		Levier double	Double handle	1
79	34920		Rotule	Coupling	2
80	16038		Entretoise	Spacer	1
120	11425		Écrou H M6 Z	Nut H M6 Z	
121	11482		Écrou frein M6 Z	Blocking nut M6 Z	
122	11484		Écrou frein M8 Z	Blocking nut M8 Z	
123	11485		Écrou frein M10 Z	Blocking nut M10 Z	
124	11486		Écrou frein M12 Z	Blocking nut M12 Z	
125	11429		Écrou H M10 Z	Nut H M10 Z	
126	11518		Écrou H M6 Z embase crantée	Nut H M6 Z, notched shoulder	
127	11519		Écrou H M8 Z embase crantée	Nut H M8 Z, notched shoulder	
129	11452		Écrou Hm M8 Z	Nut Hm M8 Z	
130	11513		Écrou borgne M8	Cap nut M8	
131	11450		Écrou Hm M12x125 Z	Nut Hm M12x125 Z	
132	11470		Écrou Hm M24x150 Z	Nut Hm M24x150 Z	
133	11427		Écrou H M8 Z	Nut H M8 Z	
134	11431		Écrou H M12 Z	Nut H M12 Z	
141	11616		Rondelle 8 Z	Washer 8 Z	
142	11621		Rondelle 10 Z	Washer 10 Z	
143	11635		Rondelle 12x27x2,5	Washer 12x27x2,5	
144	11619		Rondelle 9x20x3	Washer 9x20x3	
145	11823		Rondelle starlock 16	Starlock washer 16	
146	11617		Rondelle 8x30x1,5	Washer 8x30x1,5	
147	11585		Rondelle grower 8	Elastic washer 8	
148	11587		Rondelle grower 10	Elastic washer 10	
150	11813		Rondelle traitée 25x10,7x1,5	Washer 25x10,7x1,5	
151	11814		Rondelle traitée 25x14,2x1,5	Washer 25x14,2x1,5	
152	11661		Rondelle 16x32x3 Z	Washer 16x32x3 Z	
160	55085		Goupille clips Ø10x45	Clip pin, Ø10x45	
161	55084		Goupille clips Ø10x38	Clip pin, Ø10x38	
162	12979		Clavette arbre Ø19,05	Key (Shaft Ø19,05)	
	12973		Clavette arbre Ø20	Key (Shaft Ø20)	
163	11495		Clips 4,2 ép. 4	Spire nuts 4,2	
165	11135		Vis Tôle 4,2	Cover bolt 4,2	
166	12973		Clavette arbre transm. 5x5x40	Key 5x5x40	
167	11702		Goupille Beta Ø2	Spring retaining pin Ø2	
168	11703		Goupille Beta Ø3	Spring retaining pin Ø3	
180	14733		Étiq. "Danger fraises"	Label: "Danger - rotating blades"	
181	14724		Étiq. "Sécurité"	Safety label	
182	14734		Étiq. "Lire manuel"	Label: "Read the manual"	
183	64668		Étiquette de gaz + arrêt moteur	Label: Accelerator lever + engine cut-off	
184	62831		Étiq. embrayage	Label: Clutch lever	
185	14637		Étiq. grille de vitesse	Speed grid sticker	
186	62824		Étiq. "Décrab. droit/gauche"	Clutch claw decoupling sticker	
200	11176		Vis TF Hc M6x45 Z	Screw TF Hc M6x45 Z	
201	11113		Vis 5/16 TH24 UNF lg 19 emb. crantée	Screw 5/16 TH24 UNF lg 19, notched shoulder	
202	11085		Vis St Hc M8x16 N	Screw St Hc M8x16 N	
203	11250		Vis H M6x16 Z embase crantée	Screw H M6x16 Z, notched shoulder	

Rep N°	Ref.	Rq Rk	Désignation	Description	Qté Qty
204	11260		Vis H M8x16 Z embase crantée	Screw H M8x16 Z, notched shoulder.	
205	10771		Vis HM8x30	Screw H M8x30	
206	11265		Vis H M8x40 Z embase crantée	Screw H M8x40 Z, notched shoulder.	
210	10766		Vis H M8x16	Screw H M8x16	
211	10767		Vis H M8x20 Z	Screw H M8x20 Z	
213	10810		Vis H M10x35 Z	Screw H M10x35 Z	
216	10863		Vis H M12x80 Z	Screw H M12x80 Z	
217	10801		Vis H M10x16	Screw H M10x16	
219	10827		Vis H M10x70 Z	Screw H M10x70 Z	
220	10822		Vis H M10x80 Z	Screw H M10x80 Z	
221	10851		Vis H M12x35 Z	Screw H M12x35 Z	
222	10952		Vis H M16x80 Z	Screw H M16x80 Z	
223	11144		Vis Poelier M6x16 Z	Screw Poelier M6x16 Z	
224	11069		Vis CHc M10x20 N	Screw CHc M10x20 N	
250	R30x62x2		Rondelle spéciale	Special washer	2
251	06303022		Rondelle d'étanchéité	Sealing washer	2
252	10003048		Fourchette 1-2	Fork 1-2	1
253	10003044		Fourchette M. ar.	Fork reverse	1
254	17703020		Came intérieur BV2D	Cam	2
255	17703019		Came extérieur BV2D	Cam	2
256	12403020		Disque 25 dts 15,875	25 toothed disk	1
285	14952		Palier fourchette	Fork bearing	2
286	12636		Bille	Ball-bearing	2
287	13040		Ressort à lame	Spring	2
288	15075		Axe de fourchette 1-2	Fork pin 1-2	1
289	15076		Axe de fourchette AR	Fork pin reverse	1
290	12935		U de fourchette	Fork U	2
291	15095		Arbre	Shaft	1
292	12525		Roulement	Bearing	2
293	12534		Roulement	Bearing	2
294	12354		Joint de carter	Casing seal	1
295	11419		Entretoise M. ar.	Spacer	1
296	12253		Bague étanchéité 30x62x7	Sealing washer 30x62x7	2
297	12251		Bague étanchéité 17x40x7	Sealing washer 17x40x7	2
298	13305		Chaîne	Chain	1
299	12793		Bouchon de remplissage	Plug	1
300	15345		Pignon 16x30	Pinion 16x30	1
301	15336		Pignon 22x13	Pinion 22x13	1
302	15340		Pignon 33x19	Pinion 33x19	1
303	15371		Pignon 8x70	Pinion 8x70	1
304	15011		Arbre primaire	Primary shaft	1
305	12316		Joint torique	O-Ring	2
306	12315		Joint torique	O-Ring	2
307	12680		Bague friction	Friction ring	2
308	12660		Douille aiguille	Double needle	2
309	15106		Axe 14x47,3x77,3	Axle 14x47,3x77,3	1
310	15103		Axe 14x44,3x77,3	Axle 14x44,3x77,3	1
311	15112		Axe 14x47,3	Axle 14x47,3	1
312	12779		Bouchon de niveau	Plug	1
313	11687		Rondelle spéciale 35x52x2	Special washer 35x52x2	2
314	13015		Ressort	Spring	2
315	15368		Crabot	Positive clutch claw	2
316	15051		1/2 arbre	Half shaft	2
317	12637		Bille	Ball-bearing	2
318	13018		Ressort	Spring	2
319	15122		Tige décrabot L. 415	Positive clutch claw decoupling rod	1
320	15123		Tige décrabot L. 418	Positive clutch claw decoupling rod	1
321	14966		Chape complète	Fork joint pin	2
322	15135		Axe chape décrabot	Fork joint	2
330	11763		Goupille 4x30	Pin 4x30	
331	12973		Clavette 5x5x40	Key 5x5x40	
332	12841		Circlips inversé 32	Circlips	
333	12850		Circlips ext. 9	Circlips	
334	11721		Goupille	Pin	